

Planetarne miješalice Planetarna mješalica, 30 lt. - Elektronička s priključkom za nastavke

STAVKA #: _____

MODEL # _____

NAZIV # _____

SIS # _____

AIA # _____



600269 (XBE30AB)

30 litara planetarna mješalica - uređaj za detekciju posude i elektroničko podešavanje brzine. Stolni model. Opremljena spiralnom kukom, lopaticom i pjenjačem. Opremljena čvrstim zaštitnim ekranom bez BPA-a. Sadrži priključak za nastavke tipa H

Kratke specifikacije

Br. stavke: _____

Glavne značajke

- Profesionalni mikser koji omogućuje: pripremu tijesta za sve tjestenine, mješanje polu-tekućih proizvoda, emulzija i različitih umaka.
- Opremljena sa:
 - spiralnom kukom, lopaticom, pjenjačem, posudom za mješanje 30 lt
 - nosač za nastavke (nastavci nisu uključeni)
- Otporan na vodu touch kontrolni panel sa odbrojavanjem, postavkama brzine i displejem.
- Elektronička kontrola brzine.
- Maksimalna zapremina (brašno sa 60% vlažnosti) 7 kg, prikladno za 100-300 obroka.
- Rešetka zaštitna uz lijevak za dodavanje proizvoda u smjesu tijekom rada, ujedno osiguravajući sigurnost djelatnika.
- Zaštitna rešetka može se okrenuti i ukloniti radi čišćenja.
- Podizanje i spuštanje posude preko poluge sa automatskim zaključavanjem kada je posuda u gornjem položaju.
- Sigurnosni prekidač koji automatski zaustavlja uređaj kada se posuda spusti.
- Čvrsti zaštitni ekran bez BPA-a, prekriva žicu od nehrđajućeg čelika i ograničava ulazak brašna i neželjenih čestica prašine pri korištenju u pripremi slastica i pekarskih proizvoda.
- Uređaj za detektiranje posude dozvoljava mješalici pokretanje samo onda kada su posuda i sigurnosni poklopac ispravno instalirani i pozicionirani zajedno.

Konstrukcija

- Postolje od nekorozivnih materijala.
- Čvrsta konstrukcija sa mehaničkim zavarenim snažnim metalnim okvirom.
- Posuda od nehrđajućeg čelika AISI 302, 30 l zapremine.
- Snažni asinkroni model za velikim početnim ubrzanjem.
- 10 brzina od 30 do 180 okr/min (planetarno mješanje), za prilagodbu na različite alate i tvrdoće smjese.
- Zaštita od vode (IP55 električna kontrola, IP34 cjelokupni uređaj).
- Planetarno kretanje sa samopodmazivanjem, bez opasnosti od gubitaka.
- Snaga: 1100 W.
- Čvrsti zaštitni zaslon i struktura inox žice lako se uklanjaju i rastavljaju kako bi se olakšalo čišćenje. Također se mogu prati u perilici posuđa.
- Prilagodljive nogice omogućuju savršenu stabilnost.

ODOBRENJE: _____

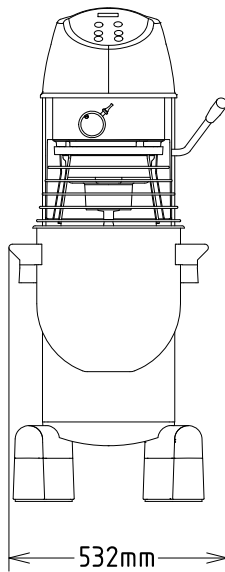
Uključena dodatna oprema

- 1 x Posuda od 30 litara za miješalice PNC 650123
- 1 x Kuka za tijesto za planetarnu miješalicu 30 litara PNC 653161
- 1 x Lopatica za planetarnu miješalicu PNC 653165 30 litara
- 1 x Mutilica za planetarnu miješalicu PNC 653166 30 litara

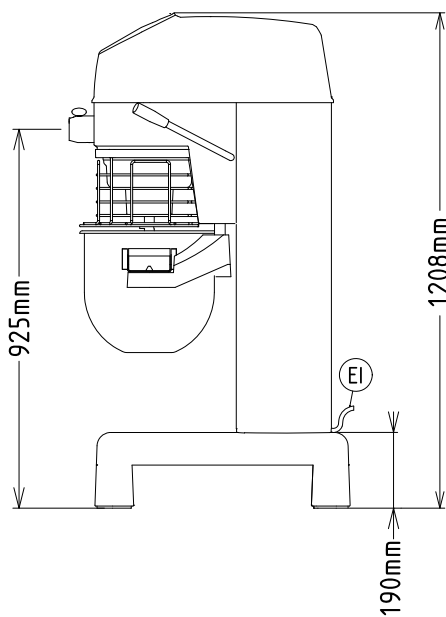
Opcijska dodatna oprema

- Posuda od 30 litara za miješalice PNC 650123
- Pribor za usitnjavanje, 10lt (posuda, spiralna kuka, lopatica, mutilica) i uklonjiva cijev za planetarne miješalice od 30lt PNC 650124
- Pribor za smanjenje, 20lt (posuda, spiralna kuka, lopatica, mutilica) za planetarne miješalice od 30lt PNC 650125
- Kuka za tijesto za planetarnu miješalicu 30 litara PNC 653161
- Lopatica za planetarnu miješalicu 30 litara PNC 653165
- Mutilica za planetarnu miješalicu 30 litara PNC 653166
- Nastavak za pire s 3 rešetke, priključak tipa H PNC 653187
- Nastavak za rezanje povrća, priključak tipa H, mogućnost isključivanja pogona PNC 653225
- Ojačana mutilica za planetarnu miješalicu 30 litara PNC 653253
- Komplet kotača za planetarne miješalice 20/30/40 litara PNC 653552
- Kolica za posudu planetarne miješalice 30 litara (ne može se koristiti s kompletom kotača 653552) PNC 653562
- Aluminijski vanjski nastavak za stoj za mljevenje mesa 70 mm (uključuje tacu i potiskivač) - H priključak - Za kombiniranje s priborom za stroj za mljevenje mesa PNC 653720
- Aluminijski pribor za mljevenje mesa 70 mm - Enterprise rez, uključuje oštricu (3 diska promjera 4,5 - 6 i 8 mm). PNC 653721
- Inox pribor za mljevenje mesa 70mm - Enterprise rez, uključuje oštricu (3 diska, promjera 4,5-6 i 8 mm) PNC 653722
- Inox pribor za mljevenje mesa 70 mm - 1/2 Ungar rez, uključuje oštricu (4 diska, promjera 0.3 - 4.5 i 8 mm) PNC 653723

Prednja/e

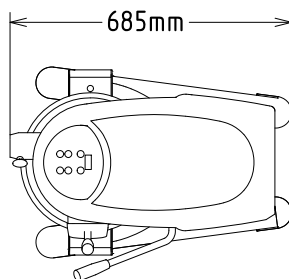


Bočna/o



EI = Električki priključak

Gornja/e



Električki

Napon napajanja: 200-240 V/1N ph/50/60 Hz

Kapacitet:

Performanse (do): 7 kg/Ciklus

Kapacitet: 30 litara

Ključne informacije:

Vanjske dimenzije, širina: 532 mm

Vanjske dimenzije, dubina: 685 mm

Vanjske dimenzije, visina: 1208 mm

Transportna težina: 108 kg

Neto težina (kg): 100

Smjesa s hladnom vodom: 7 kg sa Spiralna kuka

Bjelanjci: 50 sa Pjenjača